

COURS D'ÉBÉNISTERIE NIVEAU 2

TABLE BASSE

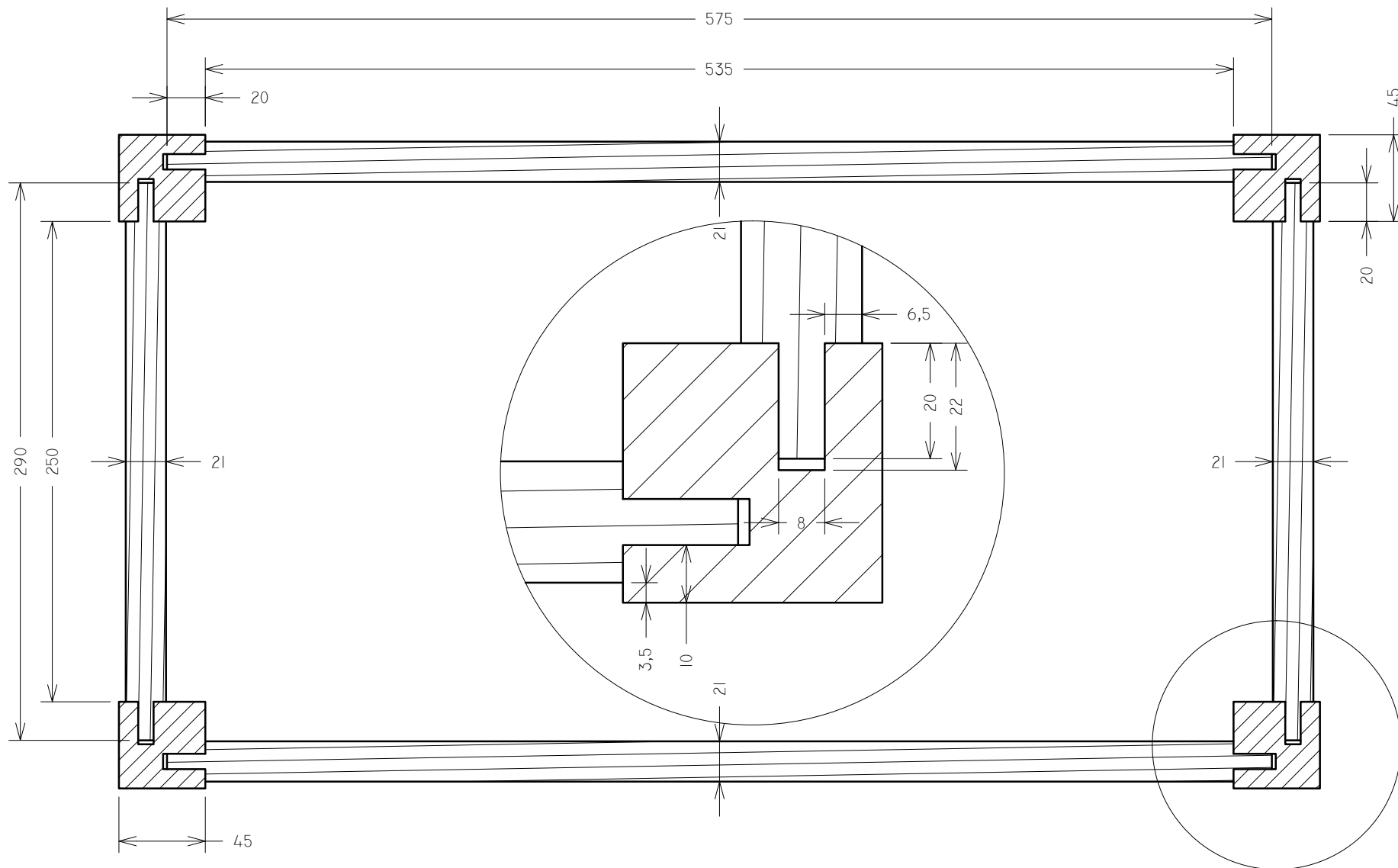
AUCUNE ÉCHELLE

PROJECTION ORTHOGONALE

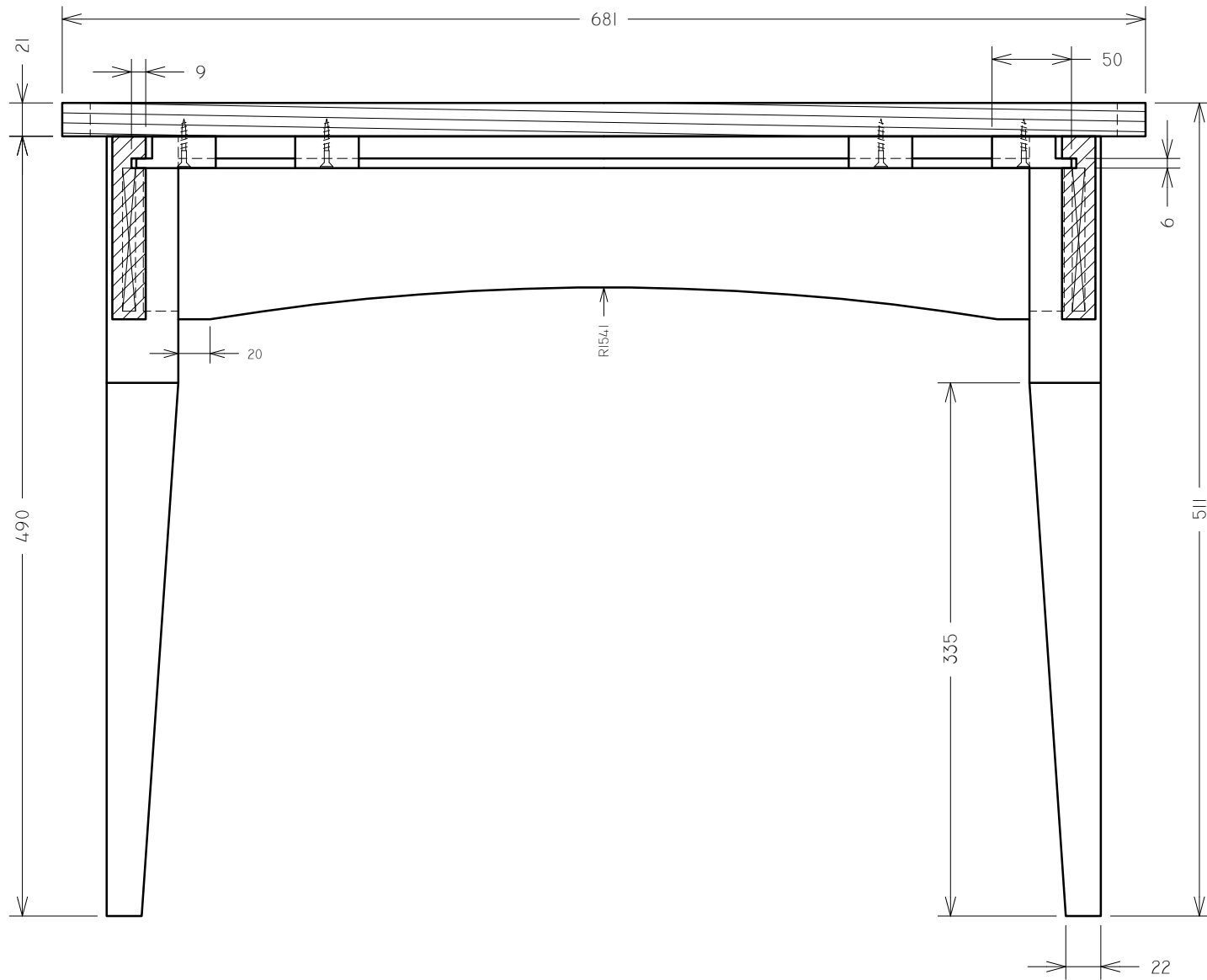
MAI 2012

UNITÉ DE MESURE: MILLIMÈTRE

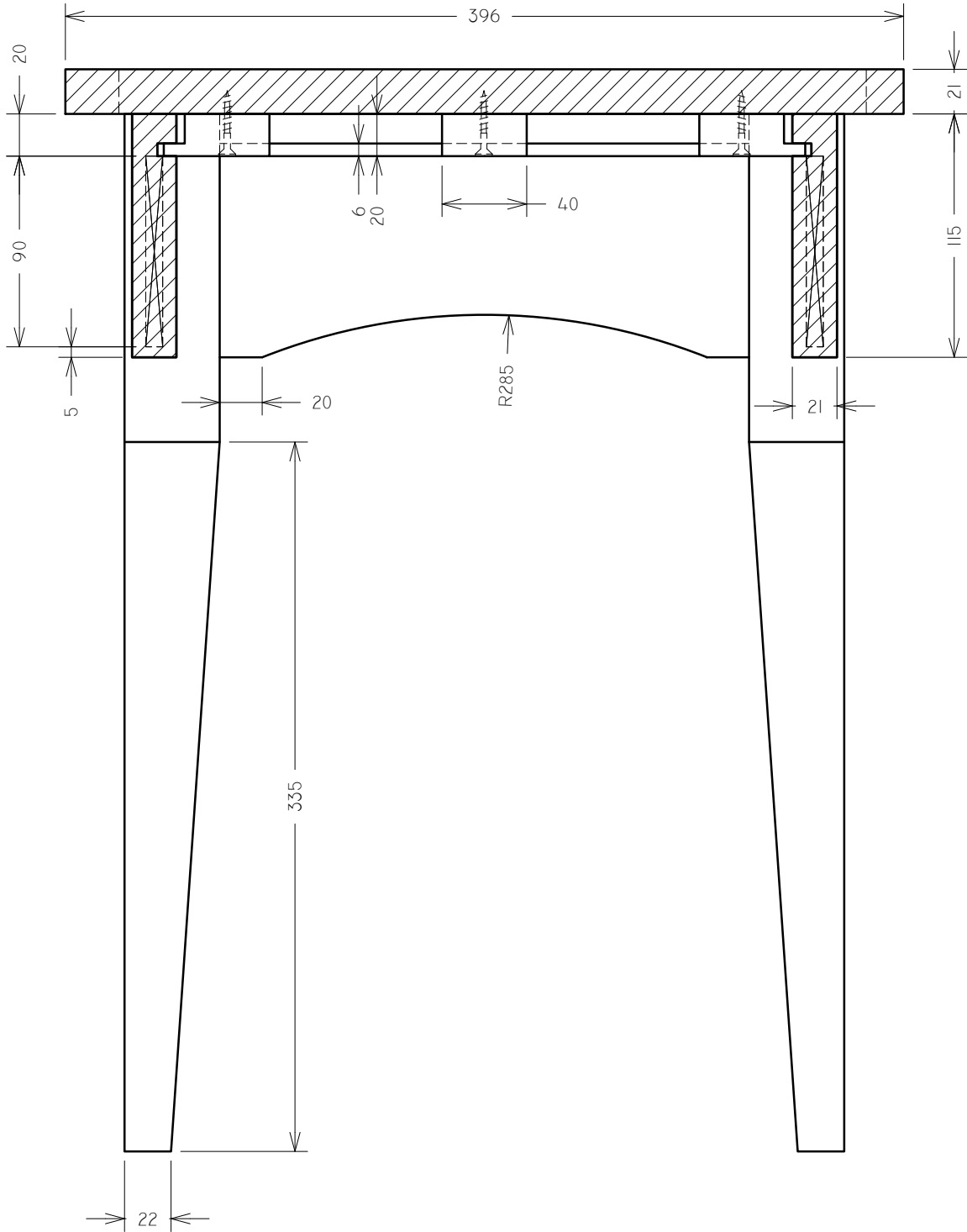
 [www.Artebois.ca](http://www.Artebois.ca)



COURS D'ÉBÉNISTERIE NIVEAU 2		TABLE BASSE	
ÉCHELLE 1:3 ET 1:1	COUPE DE PLAN ET DÉTAIL		
MAI 2012	UNITÉ DE MESURE: MILLIMÈTRE		



COURS D'ÉBÉNISTERIE NIVEAU 2		TABLE BASSE	
ÉCHELLE 1:4	COUPE D'ÉLÉVATION		
MAI 2012	UNITÉ DE MESURE: MILLIMÈTRE		



COURS D'ÉBÉNISTERIE NIVEAU 2

TABLE BASSE

ÉCHELLE 1:3

COUPE DE PROFIL

MAI 2012

UNITÉ DE MESURE: MILLIMÈTRE

 [www.Artebois.ca](http://www.Artebois.ca)



LISTE DE DEBIT		DIMENSIONS FINIES EN MILIMETRES				DIMENSIONS BRUTES EN POUCES				SURFACE	VOLUME
REF.	DESCRIPTION	Quantité	Longueur	Largeur	Epaisseur	Quantité	Longueur	Largeur	Epaisseur	Pi <sup>2</sup>	P.M.P
	<b>Massif 8/4</b>						+3/4"	+1/2"	+1/4"		
A	Pattes	4	490	45	45	4	20	2 1/4	2		2,5
	<b>Massif 4/4</b>										
B	Traverses avant/arrière	2	575	115	21	2	23 3/8	5	1		1,6
C	Traverses de côtés	2	290	115	21	2	12 1/8	5	1		0,8
D	Dessus	1	681	396	21	1	27 4/8	16	1		3,1
E	Taquets	6	50	40	20	6	2 6/8	2	1		0,2
Description des matériaux		PMP	Totaux +30% de perte								
massif 8/4		2,53	3,3								
massif 4/4		5,80	7,5								

Dans le calcul du volume de bois (en P.M.P.), nous donnons la quantité totale pour chaque épaisseur de bois brut dont vous avez besoin pour la fabrication du meuble avec une perte de bois de 30%. Ce pourcentage est à ajuster en fonction de l'expérience de chacun et de la qualité du bois utilisé. Également, malgré toute l'attention que nous portons à l'exactitude des données retrouvées dans ce document, il pourrait s'y glisser des erreurs bien malgré nous; veuillez nous en excuser. Afin de minimiser ces possibles erreurs, nous vous conseillons de réaliser votre propre liste de débit et de la comparer ensuite avec la nôtre, ce qui vous fera explorer et comprendre davantage le plan.